

DÉTAILS - Melbourne*LL-1751

- Disponible en :

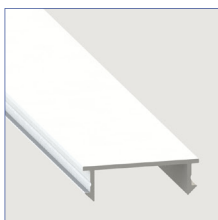


ALUMINIUM -AL

- Fini aluminium anodisé clair
- L'aluminium anodisé 6360 T5 est utilisé pour une meilleure dissipation de la chaleur

- Les composantes sont certifiées
- Ces produits sont fabriqués au Canada
- En longueurs de 8 pieds

DIFFUSEUR - Accessoires Le diffuseur **OPALIN** laisse passer **55%** de luminosité, **GIVRÉ 85%**, **CLAIR 98%** et **POLYCARBONATE 75%**

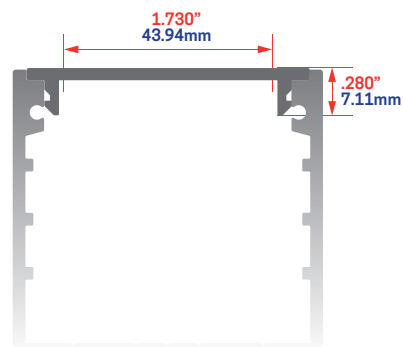


OPALIN
LL-1751-8-OPA

GIVRÉ
LL-1751-8-FROST

CLAIR
LL-1751-8-CLEAR

POLYCARBONATE
LL-1751-8-PC



EMBOUS DE TERMINAISON - Accessoires

• Disponible en :



ALUMINIUM -AL

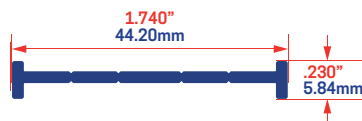


EMBOUS DE TERMINAISON
LL-1751ECMP (SANS TROU) fixé avec vis

SÉPARATEUR - Accessoires



SÉPARATEUR
LL-1751-PLATE



APPLICATION DE MONTAGE - Melbourne *LL-1751

MELBOURNE - LL-1751-8

